

COMPATTATORI VOLVO A TAMBURO DOPPIO

DD25

2,45-2,6 t 25 kW



VISIBILITÀ OTTIMALE PER UNA FINITURA PERFETTA.



Visibilità a 360°

Il modello DD25 offre una visibilità ottimale in ogni direzione grazie alla posizione ideale del sedile dell'operatore e al design efficiente del cofano motore. Sia in marcia avanti che in retromarcia, l'operatore ha una visibilità perfetta dei bordi del tamburo e dell'area circostante per una compattazione più precisa e una maggiore sicurezza sul lavoro.

Volvo vanta più di 40 anni di esperienza nella compattazione dell'asfalto. Basato su questa esperienza, il piccolo compattatore a tamburo doppio DD25 assicura prestazioni lineari, precise e costanti nel tempo. La visibilità a 360°, i tamburi lavorati e le frequenze selezionabili consentono di realizzare piccoli lavori di compattazione, aumentando la redditività e senza scendere a compromessi in termini di qualità.



Due frequenze selezionabili

L'operatore può cambiare facilmente frequenza da 55 Hz a 67 Hz per abbinare le prestazioni ai requisiti di produzione specifici.

Irrorazione intermittente



L'irrorazione può essere regolata per entrambi i tamburi per risparmiare tempo e ridurre il consumo d'acqua. L'operatore può regolare con precisione il tempo di irrorazione dei tamburi. In tal modo non soltanto si evita che l'asfalto aderisca al tamburo, ma si riducono anche il consumo d'acqua e i fermi macchina necessari per il rabbocco dell'acqua.



Tamburi lavorati per una finitura uniforme

I tamburi DD25 offrono la massima uniformità di finitura. I tamburi vengono lavorati in modo speciale affinché siano perfettamente tondi e ogni bordo viene smussato per evitare di lasciare segni sulla pavimentazione.



L'impianto idrico pressurizzato previene l'adesione dell'asfalto.

I tamburi anteriore e posteriore sono irrorati da un impianto idrico pressurizzato a prova di corrosione che assicura un getto d'acqua costante sui tamburi. I filtri fini in ognuno degli 8 irroratori riducono al minimo il rischio di intasamento e assicurano una copertura ottimale del getto d'acqua sui tamburi.

CARATTERISTICHE.

Motore

Motore conforme Tier 4 Interim/Stage IIIA per la massima efficienza e affidabilità.

Indicatore di livello dell'acqua

L'operatore può verificare comodamente il livello del serbatoio dell'acqua dal sedile.



Irroratura intermittente

L'operatore può regolare con precisione il tempo di irroratura dei tamburi. Si riducono il consumo d'acqua e i fermi macchina necessari per il rabbocco dell'acqua.

Raschiatori dei tamburi in uretano

I raschiatori in uretano dei tamburi anteriore e posteriore assicurano una pulizia efficace e riducono al minimo la manutenzione.

Sistema di vibrazione automatico

Il sistema di vibrazione automatico previene il rischio di errore da parte dell'operatore inserendo e disinserendo automaticamente la vibrazione per evitare di danneggiare il manto stradale.



Tamburi lavorati per una finitura uniforme

I tamburi lavorati con bordi smussati sono perfettamente tondi per evitare di lasciare segni sulla pavimentazione.





Visibilità a 360°

Il modello DD25 offre una visibilità ottimale in ogni direzione grazie alla posizione ideale del sedile dell'operatore e al design efficiente del cofano motore.



Due frequenze selezionabili

L'operatore può cambiare facilmente frequenza da 55 Hz a 67 Hz per abbinare le prestazioni ai requisiti di produzione specifici.

Smontaggio veloce degli irroratori

Gli irroratori possono essere smontati velocemente senza attrezzi per una maggiore disponibilità della macchina e le massime prestazioni dell'impianto idrico.

Cuscinetti privi di manutenzione

I cuscinetti dell'eccentrico privi di manutenzione sono lubrificati con grasso al litio per resistere a temperature e velocità di rotazione più elevate.



L'impianto idrico pressurizzato previene l'adesione dell'asfalto

L'impianto idrico pressurizzato a prova di corrosione assicura un getto d'acqua costante sui tamburi. Previene l'adesione dell'asfalto ed eventuali danni alle superfici.

PROTEGGETE LA VOSTRA PRODUTTIVITÀ.

Le macchine Volvo sono progettate per durare a lungo. Ecco perché tutti i punti di assistenza sul modello DD25 sono facilmente accessibili per velocizzare la manutenzione e ridurre al minimo i fermi macchina. Il cofano motore leggero può essere aperto facilmente e senza sforzo per i controlli quotidiani. In combinazione all'eccellente rete di assistenza Volvo, il vostro DD25 è progettato per essere sempre in funzione.



Vano motore facilmente accessibile

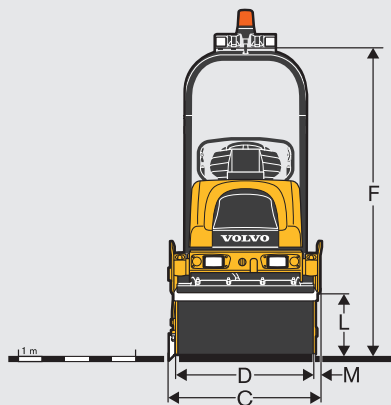
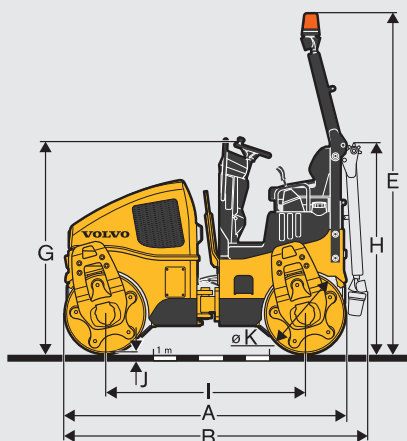
Il cofano motore può essere aperto facilmente per i controlli quotidiani e la manutenzione. Il cofano motore incernierato è leggero e si inclina in avanti per mezzo di due cilindri a gas per accedere facilmente al motore e ai componenti idraulici.

Assistenza di serie

La concessionaria Volvo locale è pronta ad assistere la vostra azienda con la disponibilità immediata di ricambi originali Volvo progettati specificatamente per la vostra macchina. Inoltre, potrete contare su un servizio di assistenza e supporto estremamente competente.

SPECIFICHE TECNICHE.

| Model | | Tamburo standard DD25 | DD25 Wide Drum |
|---|-------|---|----------------|
| Machine weights (w/ ROPS) | | | |
| Peso operativo | kg | 2 450 | 2 600 |
| Peso al tamburo anteriore | kg | 1 225 | 1 300 |
| Peso al tamburo posteriore | kg | 1 225 | 1 300 |
| Peso di spedizione | kg | 2 300 | 2 450 |
| Tamburo | | | |
| Larghezza | mm | 1 000 | 1 200 |
| Diametro | mm | | 700 |
| Spessore del guscio | mm | | 13 |
| Finitura | | | Lavorato |
| Vibration | | | |
| Frequenza | Hz | 55 / 67 | 55 / 67 |
| Ampiezza nominale | mm | 0,53 | 0,53 |
| Forza centrifuga | Alta | kN | 37 |
| | Bassa | kN | 25 |
| Propulsione | | | |
| Tipo | | Impianto idrostatico a circolo chiuso | |
| Trasmissione del tamburo | | Pistone radiale | |
| Velocità di marcia | km/h | 0 - 10 | |
| Motore | | | |
| Marca / Modello | | Kubota D1803-M | |
| Tipo di motore | | Diesel 3 cilindri | |
| Potenza nominale alla velocità installata | kW | 24,8 | |
| Impianto elettrico | | 12 Volt, alternatore da 70 A | |
| Freni | | | |
| Servizio | | Idrostatici | |
| Stazionamento secondari | | Inserimento a molla, rilascio idraulico su ogni tamburo | |
| mpianto idrico | | | |
| Tipo | | Pressurizzato | |
| Ugelli | | 4 per tamburo | |
| Filtraggio | | Filtraggio in ingresso e agli ugelli | |
| Raschiatori tamburo | | Raschiatori a molla, autoregistranti, in uretano | |
| Capacità del serbatoio dell'acqua | l | 260 | |
| Vario | | | |
| Angolo di articolazione | | + / - 30° | |
| Angolo di oscillazione | | + / - 10° | |
| Raggio di sterzata interno (misurato dal bordo del tamburo) | mm | 2 800 | 2 700 |
| Capacità serbatoio | l | 40 | |
| Capacità olio idraulico | l | 27 | |
| Pendenza massima superabile (teorica) | | 30% | |



| DIMENSIONS | Tamburo standard DD25 | Tamburo largo DD25 |
|------------|-----------------------|--------------------|
| | mm | mm |
| A | 2 420 | 2 420 |
| B | 2 540 | 2 540 |
| C | 1 090 | 1 290 |
| D | 1 000 | 1 200 |
| E | 2 955 | 2 955 |
| F | 2 650 | 2 650 |
| G | 1 870 | 1 870 |
| H | 2 020 | 2 020 |
| I | 1 720 | 1 720 |
| J | 13 | 13 |
| K | 700 | 700 |
| L | 490 | 490 |
| M | 45 | 45 |

VOLVO CONSTRUCTION EQUIPMENT

Le macchine Volvo Construction Equipment sono speciali. Le nostre macchine sono progettate, costruite e assistite in modo diverso. Una differenza frutto di oltre 180 anni di esperienza e tradizione ingegneristica. Un'eredità di pensiero che si concentra innanzitutto sulle persone che usano le nostre macchine, per renderle più sicure, più confortevoli e più produttive, e che si preoccupa della salvaguardia dell'ambiente che tutti noi condividiamo. Sulla base di questo approccio, Volvo ha prodotto una gamma sempre più ampia di macchine e una rete di supporto internazionale impegnata ad aiutare i suoi clienti ad aumentare la produttività.

Gli operatori di tutto il mondo sono fieri di lavorare con le macchine Volvo.

Alcuni prodotti potrebbero non essere disponibili su tutti i mercati. In linea con la nostra politica di continuo miglioramento, ci riserviamo il diritto di modificare specifiche tecniche e dettagli senza alcun preavviso. Le illustrazioni non si riferiscono necessariamente alla versione di serie della macchina.

VOLVO

Volvo Construction Equipment
www.volvoce.com

Ref. No 20029773-B
2012.12
Volvo, Global Marketing

Italian-35
COA