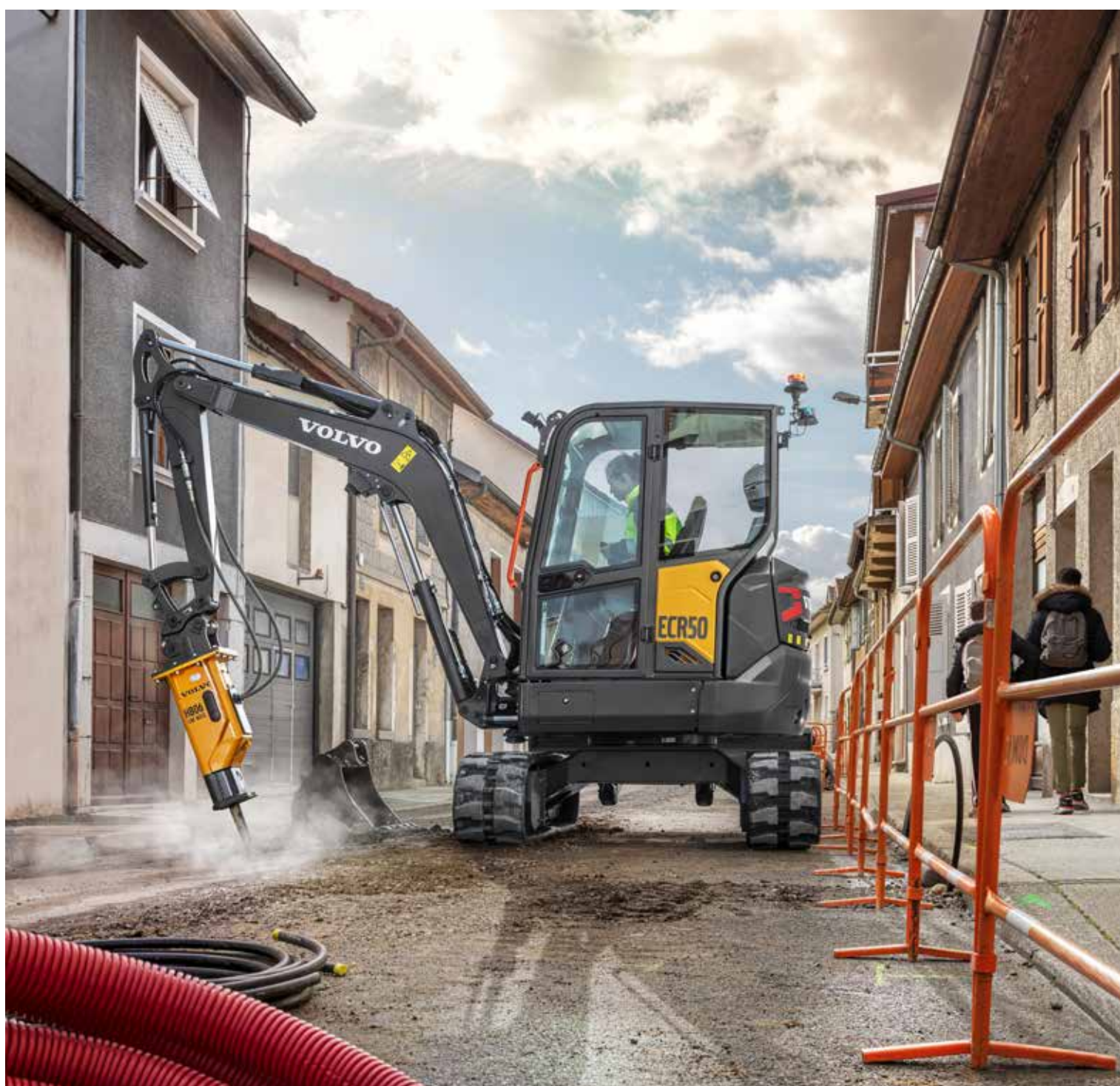


Volvo Construction Equipment
Building Tomorrow



ECR50

Escavatori compatti Volvo, ECR50F 5,1 t 42 CV



BENVENUTO NEL NOSTRO MONDO

Benvenuto in un mondo di macchine leader del settore. Un mondo dove immaginazione, duro lavoro e innovazione tecnologica apriranno la strada per lo sviluppo di un futuro più pulito, intelligente e connesso. Un mondo che si basa sui valori duraturi di Volvo Group. Un mondo di stabilità, sostenibilità e innovazione. Un mondo al centro del quale poniamo i nostri clienti. Benvenuto nel mondo di Volvo Construction Equipment – crediamo che possa piacerti.

Macchine compatte, grandi prestazioni

Con decenni di esperienza nella progettazione e fabbricazione di escavatori compatti e pale gommate, la nostra gamma di macchine è progettata con l'obiettivo di garantire il successo al cliente. Costruita riproponendo lo stesso DNA delle grandi macchine Volvo, la nostra gamma compatta definisce gli standard di efficienza, prestazioni e disponibilità operativa, completata da una vasta gamma di attrezzature Volvo per offrire la massima versatilità.

Forte della nostra gloriosa storia, il Volvo Concept Lab continua a produrre idee all'avanguardia e concetti innovativi, come il nostro premiato escavatore compatto elettrico, permetterci nelle condizioni di offrire ai clienti macchine che garantiscano grandi risultati a lungo in futuro.



Servizi di miglioramento dell'efficienza dei consumi



Servizi di produttività



Servizi di sicurezza



Servizi finanziari



Servizi di miglioramento della disponibilità operativa



Servizi di noleggio



Attrezzature Volvo



Ricambi originali Volvo



Servizi New Life

Soluzioni per te

Le nostre macchine all'avanguardia nel settore rappresentano soltanto il punto di partenza del tuo rapporto con Volvo. Come tuo partner, abbiamo sviluppato un'ampia gamma di soluzioni aggiuntive per aiutarti a migliorare la disponibilità operativa, aumentare la produttività e ridurre i costi.

Studiate su misura per la tua attività

Il nostro portafoglio di prodotti e servizi, strutturato in nove blocchi, è progettato per sostenere le prestazioni della tua macchina e aumentarne la redditività. In poche parole, offriamo alcune delle migliori garanzie e soluzioni tecnologiche oggi disponibili nel settore.

Al tuo fianco quando hai bisogno di noi

Sia per le macchine nuove che usate, la nostra rete mondiale di concessionari e tecnici offre un'assistenza 24 ore su 24, compreso il monitoraggio della macchina e la straordinaria disponibilità di ricambi. È alla base di qualsiasi offerta di Volvo Services, puoi quindi star tranquillo di poter contare sulla nostra copertura fin dall'inizio.

BUILDING TOMORROW

Elevata versatilità e bassi costi di esercizio

Con il suo profilo girosagoma, l'escavatore ECR50 di generazione F offre eccellente versatilità, agilità e facilità d'uso. Si tratta di una vera e propria macchina da 5 t pronta ad affrontare qualsiasi lavoro, non importa dove. È un escavatore compatto che combina qualità, affidabilità e innovazione per offrire una redditività ottimale.

Funzionamento efficiente e intuitivo

È facile e rapido familiarizzare con il nuovo ECR50. Grazie all'intuitivo jogwheel e al display a colori da 5", l'operatore può navigare facilmente tra i vari menu. Lavora agevolmente con precisione ed efficienza grazie a comandi proporzionali e a sfioramento, pedali di marcia ampi e facili da controllare e un cambio automatico a due marce.



Cambio

Passare da un'attrezzatura idraulica all'altra è un gioco da ragazzi. Con l'escavatore ECR50 di generazione F è possibile pre-programmare in pochi passaggi le impostazioni idrauliche più adatte alle varie attrezzature. È quindi possibile scegliere se l'operatore può selezionare solo le impostazioni predefinite, oppure se consentirgli di effettuare le regolazioni idrauliche finali dalla cabina.



Un vero e proprio escavatore da 5 t ad alte prestazioni

Affronta anche i lavori più impegnativi in totale tranquillità e in pieno controllo. Con la migliore capacità di sollevamento della sua categoria, l'escavatore ECR50 di generazione F è una vera e propria macchina da 5 t. La sua eccezionale stabilità e potenza idraulica contribuiscono ad offrire prestazioni di scavo, capacità di sollevamento e forza di trazione insuperabili.



Massima disponibilità operativa

Meno tempo dedicato alla manutenzione. L'intervallo di ingrassaggio di 50 ore, il facile accesso ai punti di manutenzione e il cofano motore ad ampia apertura contribuiscono a garantire la massima operatività. Con l'arresto automatico del motore, le ore di inattività non vengono registrate, in modo da mantenere la macchina efficiente più a lungo e ridurre i costi di manutenzione. Il filtro dell'olio idraulico multifunzione brevettato protegge in modo eccellente l'impianto idraulico.





PROGETTAZIONE ORIENTATA ALLA DURATA

Il profilo girsagoma dell'escavatore ECR50 di generazione F consente di accedere e lavorare agevolmente in spazi ristretti, riducendo inoltre il rischio di danni alla macchina. La rotazione del braccio entro l'ingombro dei cingoli assicura che il montante e il cilindro di rotazione non superino la larghezza dei cingoli quando si scava in posizione disassata a fianco di ostacoli. L'attrezzatura di scavo robusta, il sottocarro e i cofani, tutti rinforzati, contribuiscono anch'essi a garantire una durata eccezionale.

Versatilità insuperata

PROGETTAZIONE ORIENTATA ALLA DURATA

- Nessuna rotazione posteriore
- Rotazione braccio all'interno dell'ingombro dei cingoli
- Nuovo equipaggiamento di scavo
- Sottocarro e cofano per macchine di dimensioni maggiori

FUNZIONAMENTO EFFICIENTE E INTUITIVO

- Layout controlli semplice
- Jogwheel e display a colori da 5" intuitivi
- Comandi a sfioramento proporzionali
- Pedali traslazione di grandi dimensioni
- Traslazione automatica a due velocità



VERSATILITÀ AD ALTE PRESTAZIONI

- Macchina da 5 tonnellate
- Stabilità e prestazioni idrauliche
- Modalità idrauliche preimpostate e opzioni linea ausiliaria multiple
- Compatibile con un'ampia gamma di attrezzature



MASSIMA CONTINUITÀ OPERATIVA

- Intervalli di ingrassaggio ogni 50 ore
- Filtro olio idraulico multifunzione brevettato, che protegge l'impianto idraulico
- Accesso semplificato ai punti di manutenzione, cofano motore ad ampia apertura
- Spegnimento motore automatico
- Ricambi originali Volvo

Volvo ECR50F in dettaglio

Motore

Motore		D2.4H
Potenza max a	giri/min	2 200
Lordo	kW	31,2
	CV	42
Secondo ISO 3046-1 e SAE J1995		
Coppia max	Nm	160
a regime motore	giri/min	1 500
N. di cilindri		4
Cilindrata	cm ³	2 434
Alesaggio	mm	87
Corsa	mm	102,4
Rapporto di compressione		18:1

Impianto elettrico

Tensione	V	12
Batteria	V	1 x 12
Capacità della batteria	Ah	74
Alternatore	V/Ah	12 / 70

Sistema di rotazione

Velocità massima di rotazione	giri/min	8,5
Coppia massima di rotazione	daNm	1 379

Sottocarro

Larghezza cingoli in gomma	mm	400
Larghezza cingoli in acciaio	mm	380
Rulli di appoggio/di sostegno per lato		5 / 1
Tensionamento cingoli		con pistone di ingrassaggio
Lama (larghezza x altezza)	mm	2 000 x 361

Prestazioni di scavo

Larghezza benna standard (lama, senza tagliente laterale)	mm	600
Massa benna standard	kg	113
Capacità nominale benna standard	l	144
Angolo di azionamento benna	°	199
Forza di strappo alla benna (ISO)	daN	3 618
Forza di strappo al braccio corto (ISO)	daN	2 595
Con avambraccio corto	mm	1 400
Forza di strappo al braccio lungo (ISO)	daN	2 178
Con braccio lungo	mm	1 800

Peso e pressione al suolo

Peso operativo conforme a ISO 6016	kg	5 050
Pressione a terra (cabina)	kPa	28,4
Pressione a terra (cabina aperta)	kPa	27,7
Peso in ordine di trasporto	kg	4 975
Con cingoli di gomma	mm	400
Con avambraccio corto	mm	1 400
Con capacità del serbatoio del carburante	%	100
Cabina aperta	kg	110
Con contrappeso supplementare	+kg	170
Con braccio lungo	mm	1 800
Avambraccio lungo e contrappeso supplementare	+kg	197
Con cingoli in acciaio	+kg	120
Cingoli in acciaio	mm	380
Con pattini in gomma	+kg	160
Pattini in gomma	mm	400

Impianto idraulico

Tipo di pompa	Pompa a pistoni a portata variabile con rilevamento del carico.	
Portata massima impianto	l/min	120
Pressione di esercizio max. (pompa principale)	MPa	26
Portata massima per attrezzature	l/min	75
Pressione massima per attrezzature	MPa	22
Portata massima per 2° circuito ausiliario	l/min	40

Sistema di traslazione

Sforzo di trazione max. alla barra	daN	3 830
Velocità max (marcia lenta)	Km/h	2,7
Velocità di marcia alta massima	Km/h	4,4
Pendenza superabile	°	20

Capacità di rifornimento

Serbatoio carburante	l	70
Impianto idraulico, totale	l	70
Serbatoio idraulico	l	49
Olio motore	l	8,4
Liquido di raffreddamento motore	l	9
Riduttore di trazione	l	2 x 0,8

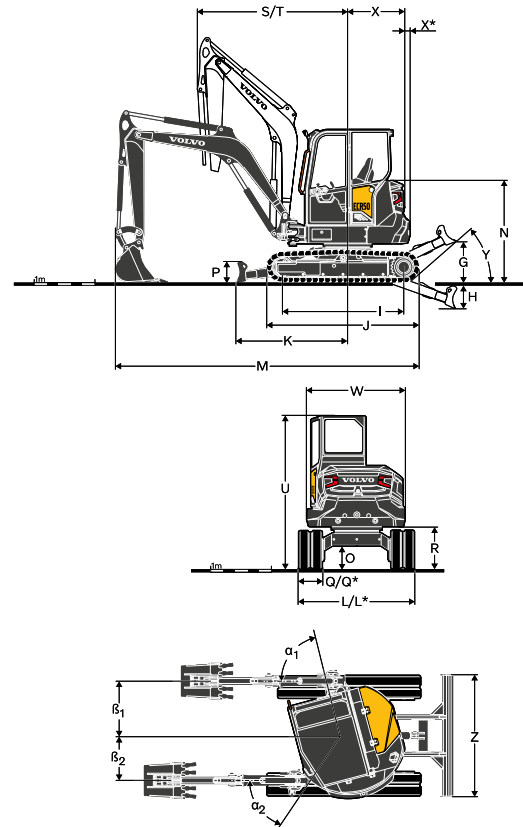
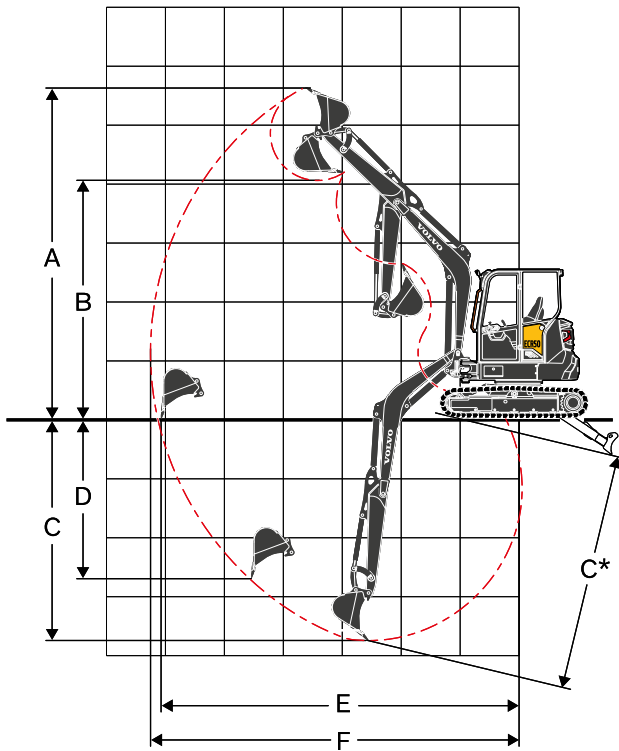
Livello sonoro

Livello sonoro interno conforme alla normativa ISO 6396		
L _{PA}	dB	74
Livello sonoro esterno conforme alla normativa ISO 6395 e alla direttiva UE sulla rumorosità (2000/14/CE) e 474-1:2006 +A1:200		
L _{WA}	dB	96

Cabina

Se questa macchina è dotata di condizionatore aria si utilizza il refrigerante tipo R134a.
Contiene gas fluorurato ad effetto serra R134a, potenziale di riscaldamento globale 1,430 t equivalenti di CO₂

Caratteristiche



DIMENSIONI

Descrizione	Unità	ECR50F	
		1400	1800
Avambraccio	mm		
A Altezza massima di taglio	mm	5 369	5 634
B Altezza massima di scarico	mm	3 787	4 052
C Profondità di scavo	mm	3 374	3 768
C* Profondità massima di scavo	mm	3 716	4 144
D Profondità massima di scavo verticale	mm	2 335	2 700
E Distanza massima di scavo sul piano terra	mm	5 748	6 137
F Distanza massima di scavo	mm	5 879	6 260
G Posizione altezza massima lama dozer	mm		441
H Posizione altezza minima lama dozer	mm		610
I Passo	mm		2 000
J Lunghezza cingoli	mm		2 521
K Lama dozer, sbraccio massimo al livello del terreno	mm		1 860
L Larghezza complessiva con cingoli in gomma da 400 mm	mm		2 000
M Lunghezza complessiva	mm	5 198	5 018
M* Lunghezza di trasporto	mm	6 075	5 950
N Altezza complessiva al cofano motore	mm		1 700
O Altezza minima da terra	mm		359
P Altezza lama dozer	mm		361
Q Larghezza pattini (gomma)	mm		400
R Luce libera da terra a torretta	mm		645
S Raggio di brandeggio anteriore	mm	2 428	2 479
T Raggio di brandeggio anteriore in posizione completamente disassata	mm	1 951	1 995
U Altezza totale	mm		2 540
W Larghezza complessiva della struttura superiore	mm		1 708
X Raggio di rotazione posteriore	mm	951	1 032
X ¹ Sbalzo contrappeso aggiuntivo	mm	80	compr.
Y Angolo di sbalzo anteriore	°		31
Z Larghezza lama dozer	mm		2 000
α ₁ Angolo di brandeggio massimo braccio a sinistra	°		75
β ₁ Offset massimo braccio a destra	mm		891
α ₂ Angolo di brandeggio massimo braccio a destra	°		55
β ₂ Offset massimo braccio a sinistra	mm		690

¹: opzionale

Caratteristiche

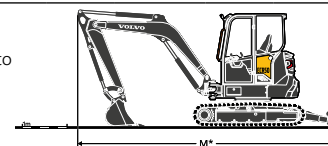
CAPACITÀ DI SOLLEVAMENTO ECR50F

Queste capacità si riferiscono a una macchina dotata di cabina, cingoli in gomma da 400 mm e senza benna o attacco rapido.

I valori di seguito riportati sono conformi alla norma ISO 10567. Non superano il 75% della capacità di ribaltamento o l'87% del limite idraulico, con la macchina su terreno piano e solido.

I carichi contrassegnati con un asterisco (*) sono limitati dalla capacità di sollevamento idraulica della macchina piuttosto che dal carico di ribaltamento. Attenzione: in conformità alla norma EN 474-5, la macchina deve essere attrezzata per svolgere le operazioni di movimentazione.

L'operatore è tenuto a conoscere e rispettare le vigenti norme di sicurezza nazionali e locali.



	Altezza punto di sollevamento (B) m	Capacità di sollevamento kg	Raggio punto di sollevamento (A)										Max. m		
			2,0 m		3,0 m		4,0 m		5,0 m		Sbraccio massimo				
			longitudinalmente carro	Lungo il carro	longitudinalmente carro	Lungo il carro	longitudinalmente carro	Lungo il carro	longitudinalmente carro	Lungo il carro	longitudinalmente carro	Lungo il carro			
Avambraccio: 1 400 mm + lama dozer sollevata	3	kg					1 050*	817					904	647	4,58
	2	kg			1 583*	1 207	1 114	791					792	565	4,94
	1	kg			1 665	1 126	1 078	758	777	554			759	539	5,04
	0	kg			1 626	1 092	1 054	737					787	557	4,88
	-1	kg	2 567	2 083	1 626	1 092	1 052	734					900	634	4,44
	-2	kg	2 786	2 128	1 658	1 120							1 252*	873	3,56
Avambraccio: 1 800 mm + contrappeso aggiuntivo di 170 kg + lama dozer sollevata	3	kg					880*	880*	855*	621			847*	612	5,00
	2	kg			1 282*	1 282*	1 063*	861	852	613			760	545	5,33
	1	kg			1 805	1 230	1 161	821	834	597			731	523	5,42
	0	kg	1 064*	1 064*	1 741	1 173	1 128	791	820	584			752	535	5,28
	-1	kg	2 134*	2 134*	1 726	1 160	1 115	779					838	595	4,88
	-2	kg	3 432	2 239	1 746	1 178	1 132	795					1 070	753	4,13
Avambraccio: 1 400 mm + lama dozer abbassata	3	kg					1 050*	817					1 081*	647	4,58
	2	kg			1 583*	1 207	1 213*	791					1 104*	565	4,94
	1	kg			2 171*	1 126	1 431*	758	1 150*	554			1 143*	539	5,04
	0	kg			2 383*	1 092	1 562*	737					1 193*	557	4,88
	-1	kg	2 567*	2 083	2 248*	1 092	1 498*	734					1 243*	634	4,44
	-2	kg	2 786*	2 128	1 708*	1 120							1 252*	873	3,56
Avambraccio: 1 800 mm + contrappeso aggiuntivo di 170 kg + lama dozer abbassata	3	kg					880*	880*	855*	621			847*	612	5,00
	2	kg			1 282*	1 282*	1 063*	861	979*	613			838*	545	5,33
	1	kg			1 934*	1 230	1 313*	821	1 072*	597			882*	523	5,42
	0	kg	1 064*	1 064*	2 305*	1 173	1 501*	791	1 139*	584			982*	535	5,28
	-1	kg	2 134*	2 134*	2 312*	1 160	1 530*	779					1 116*	595	4,88
	-2	kg	3 432*	2 239	1 972*	1 178	1 255*	795					1 155*	753	4,13

Equipaggiamento

EQUIPAGGIAMENTO STANDARD

Motore

Motore diesel Volvo a 4 cilindri, verticale, in linea, a controllo elettronico e raffreddato ad acqua; conforme alle normative ambientali EU Stage V o EPA Tier 4f. Catalizzatore ossidante e sistema di post-trattamento dei gas di scarico del filtro antiparticolato con intervallo di manutenzione di 6 000 ore.

Sistema di prevenzione di riavvio motore: il motorino di avviamento è protetto dall'accensione quando il motore è già in funzione.

Funzione di avviamento sicuro del motore: la console sinistra deve essere sollevata per azionare il motorino di avviamento.

Sistema automatico del minimo con regolazione temporale.

Modalità Eco.

Filtro aria con cartuccia doppia a secco.

Serbatoio carburante in plastica con tappo di scarico.

Filtro a cestello protettivo sul tubo di rifornimento carburante.

Filtro carburante con separatore acqua.

Catena cinematica

Motori idraulici a pistone assiale dotati di riduttori epicicloidali.

Traslazione automatica a due velocità (Auto Kick down)

Freni dei cingoli multidisco, a molla e rilascio idraulico.

5 rulli inferiori a flangia a lubrificazione permanente.

Ruota con tensionamento a grasso, a lubrificazione permanente.

Sistema di comando elettrico/elettronico

Batteria esente da manutenzione.

Impianto elettrico con livello di protezione IP67 e connettori di alta qualità.

Interruttore elettronico di esclusione batteria con protezione in vano motore.

Presa elettrica da 12 V in cabina.

Porta diagnostica in cabina.

Scatola fusibili in cabina.

Una luce di lavoro LED sulla sommità anteriore sinistra della cabina.

Sistema di rotazione

Motore idraulico a pistoni radiali con innesto diretto sulla corona interna a sfera (no riduttori).

Valvola ammortizzatrice integrata.

Freno rotazione multidisco automatico.

Lubrificazione centralizzata e remota di corona e cuscinetto a sfera.

Sottocarro

Telaio saldato scatolato a forma di "X" con longheroni inclinati.

2 punti di ancoraggio sulla lama dozer.

2 punti di ancoraggio sul telaio.

2 punti di sollevamento integrati.

Robuste coperture di protezione amovibili per motore di traslazione e sistema di rotazione.

Tagliente saldato a 400 HB sulla lama dozer

Impianto idraulico

Pompa a pistoni a portata variabile con rilevamento del carico.

Distributore a portata condivisa a centro chiuso.

Circuito idraulico a effetto singolo e doppio per circuiti ausiliari.

Valvola di commutazione a controllo elettronico in cabina per circuito ausiliare principale.

Controlli proporzionali con regolazione di portata e direzione per tutti i circuiti ausiliari.

Ammortizzazione cilindro su braccio sollevato e avambraccio fuori.

Pannello di accesso con cerniera di grandi dimensioni e serratura.

Elemento di filtraggio e riempimento brevettato.

Impianto di raffreddamento su un unico livello.

Serbatoio in plastica con tappo di scarico.

Equipaggiamento

EQUIPAGGIAMENTO STANDARD

Cabina

- FOPS su livello 1 (struttura di protezione contro la caduta di oggetti).
- TOPS (struttura di protezione in caso di rovesciamento laterale).
- ROPS (struttura in grado di resistere a ripetuti ribaltamenti).
- Stazione operatore ammortizzata.
- Sedile, console e joystick ad altezza regolabile, con sospensione combinata.
- Cintura di sicurezza arancione retrattile di 50 mm con indicatore di avvertimento.
- Mancorrente e predellino di ingresso in cabina arancioni a elevata visibilità.
- Ampia porta di accesso.
- Ampio pavimento senza impedimenti con tappetino pavimento facile da pulire.
- Apertura parabrezza con ammortizzatore.
- Vano frontale ad apertura completa con vano portaoggetti in cabina per il finestrino inferiore anteriore.
- Tergicristallo anteriore e ugello di lavaggio.
- Finestrino laterale destro scorrevole.
- Impianto di riscaldamento.
- Bocchette di aerazione multiple regolabili.
- Presa d'aria con filtro con cartuccia di grandi dimensioni e facile da sostituire.
- Luce interna
- Display LCD.
- Cassetta attrezzi di grande capacità con serratura.

Equipaggiamento di scavo

- Braccio monoblocco scatolato saldato da 2,75 m.
- Protezione stelo cilindro braccio.
- Telaio di rotazione entro l'ingombro cingoli: il cilindro brandeggio braccio è sotto la cabina.
- Punto di sollevamento integrato sul braccio.
- Avambraccio monoblocco scatolato saldato.
- Boccole in acciaio di lunga durata
- Perni temprati, prelubrificati e resistenti alla corrosione
- Punto di ingrassaggio remoto per cilindro avambraccio con accesso dal livello del terreno.
- Intervallo di ingrassaggio di 50 ore.

Strumentazione e monitoraggio

- Display LCD ad alto contrasto con modalità diurna e notturna, che consentono una buona leggibilità in qualsiasi condizione di luminosità.
- Indicatori per livelli di temperatura carburante e refrigerante, velocità motore, portate circuiti ausiliari e brandeggio braccio.
- Icone e grafici per modalità di lavoro e motore.
- Menu Guida e messaggi con codifica a colori.
- Contaore.
- Arresto di emergenza motore automatico. Evita guasti in caso di surriscaldamento del refrigerante o pressione olio motore troppo bassa.
- Spie per ostruzione filtro olio idraulico e filtro aria.
- Numerose spie, accoppiate a un segnale acustico, in caso di anomalie (surriscaldamento, calo della pressione dell'olio, tensione della batteria bassa...)

Sistema di comando della macchina

- Comando a sfioramento proporzionale per brandeggio braccio
- Comando a sfioramento proporzionale per circuito ausiliario.
- Interruttore di commutazione del martello demolitore su joystick destro.
- Jogwheel per una navigazione e una regolazione della velocità del motore facili.
- Dispositivo di bloccaggio automatico per comandi pilota e leve di traslazione quando viene sollevata la consolle sinistra
- Accumulatore di pressione per abbassamento a terra dell'attrezzatura a motore spento
- Pulsante di cambio velocità sulla leva dozer.
- Pedali traslazione di grandi dimensioni.

Omologazione

- Macchina conforme alla Direttiva europea 2006/42/EC.
- Emissioni rumorosità in ambiente in conformità a direttiva 2000/14/CE
- Vibrazioni su mani e braccia, vibrazioni su tutto il corpo conformi alla Direttiva 2002/44/CE.
- Compatibilità elettromagnetica (EMC) in conformità alla direttiva europea 2004/108/CE e relativi emendamenti
- Dispositivi di movimentazione dei carichi conformi alle norme EN 474-1 e EN 474-5
- FOPS su livello 1 conforme alla norma ISO 10262.
- TOPS conforme alle norme ISO 12117 ed EN 13531.
- ROPS conforme alle norme ISO 3471-1 e SAE J1040.

EQUIPAGGIAMENTO DI SERIE E OPZIONALE

• = Standard
o = Opzionale

Motore

Modalità ECO	•
Sistema automatico del minimo del motore con regolazione del tempo	•
Spegnimento automatico del motore con possibilità di impostare il tempo desiderato	o
Pompa di rifornimento carburante da 35 l/min con arresto automatico	o

Impianto idraulico

Comando a sfioramento proporzionale per brandeggio braccio	•
Comando a sfioramento proporzionale per accessori	•
Circuito accessori principale a singolo o doppio effetto	•
Modalità "flusso continuo" per circuito accessori principale	•
Modalità di lavoro per abbinare le impostazioni della macchina agli accessori in uso	•
Valvola di commutazione benna o pinza	o
Secondo circuito accessori	o
Terzo circuito accessori (per attacco rapido orientabile)	o
Valvole di sovrappressione secondarie per circuiti ausiliari (22 MPa)	•
Circuito di drenaggio con innesto rapido a faccia piana	o
innesti rapidi a faccia piana per circuiti accessori principali e secondari	o
Circuito ad effetto singolo per attacchi rapidi	o
Circuito a doppio effetto per attacchi rapidi	o
Valvole di sicurezza sollevamento per braccio e avambraccio con modalità di sollevamento e indicatore di sovraccarico	o
Valvole di sicurezza sollevamento per braccio, avambraccio e lama dozer con modalità di sollevamento e indicatore di sovraccarico	o
Valvola di sicurezza certificata	o
Olio idraulico minerale VG46	o
Olio idraulico biodegradabile VG46 (PANOLIN®)	o
Olio idraulico minerale VG68	o
Olio idraulico minerale VG32	o
Olio idraulico biodegradabile VG32 (PANOLIN®)	o

Sottocarro

Cingoli in gomma da 400 mm	o
Rubber Pad da 400 mm su catena in acciaio	o
Cingolo in acciaio da 380 mm	o
Sovra Pattini in gomma Rimovibili da 400 mm su pattino in acciaio	o
Lama dozer standard	•
Lama dozer flottante	o
Lama dozer flottante e angolare	o

Esterni della macchina

Specchietto retrovisore destro	o
Specchio retrovisore sinistro	o
Luce di lavoro a LED anteriore sinistra su tetto cabina	•
Luce di lavoro a LED anteriore destra su tetto cabina	o
Luce di lavoro a LED posteriore destra su tetto cabina	o
Lampeggiante a LED color lambrà	o
2 Luci di lavoro a LED montate su cabina che illuminano il lato destro e sinistro della macchina	o
Lampeggiatore a LED lampeggiante verde (si accende quando l'operatore ha allacciato la cintura di sicurezza)	o
Luce di lavoro a LED protetta sul braccio	o
Contrappeso addizionale	o
Vari livelli di personalizzazione della verniciatura (specifiche RAL) per uniformare la macchina alla propria livrea aziendale	o

Equipaggiamento

EQUIPAGGIAMENTO DI SERIE E OPZIONALE

• = Standard
o = Opzionale

Tetuccio

Sedile in vinile con schienale basso	o
Sedile in vinile con schienale alto	o
Poggiatesta	o
Cintura di sicurezza da 3"	o
Braccioli ad altezza regolabile	•
Pedali traslazione monoblocco di grandi dimensioni	•
Portabottiglia	•
Scomparto portaoggetti schienale per sedile con serratura	o
1 Presa elettrica da 12 V	•
Valvola di commutazione comandi di manovra	o
Allarme traslazione	o
Antifurto con codice	o
Contaore aggiuntivo	o
Cassetta attrezzi di grande capacità con serratura.	•

Cabina

Riscaldamento	•
Aria condizionata manuale	o
Sedile in vinile con schienale basso	o
Sedile in vinile con schienale alto	o
Sedile in tessuto con schienale alto	o
Poggiatesta	o
Cintura di sicurezza da 3"	o
Braccioli ad altezza regolabile	•
Pedali traslazione monoblocco di grandi dimensioni	•
Portabottiglia	•
Scomparto portaoggetti a elevata capacità	o
Scomparto portaoggetti schienale per sedile con serratura	o
Rete portaoggetti	o
Appendiabiti	•
Luce soffitto	•
Predisposizione per radio	o
Radio (AUX, USB, SD, Bluetooth, DAB+)	o
1 Presa elettrica da 12 V	•
2 Porte di ricarica USB	o
Valvola di commutazione comandi di manovra	o
Allarme traslazione	o
Antifurto con codice	o
Contaore aggiuntivo	o
Cassetta attrezzi di grande capacità con serratura.	•

Equipaggiamento di scavo

Avambraccio standard	o
Avambraccio lungo + contrappeso supplementare	o

Assistenza e manutenzione

Presa diagnostica in cabina	•
Promemoria manutenzione	•
Kit attrezzi	o

Attrezzature

Attacco rapido Volvo idraulico o meccanico (pin-on)	o
Attacco rapido idraulico LH con gancio di sollevamento (HS03)	o
Attacco rapido idraulico simmetrico con gancio di sollevamento (S40)	o
Attacco rapido idraulico orientabil con gancio di sollevamento (HS03 e S40)	o
Tilt rotator (S40)	o
Una selezione di benne universali da 30 cm/62 l fino a 90 cm/235 l	o
Una selezione di denti a doppia punta o a vanga universali	o
Taglienti laterali imbullonati per benne universali	o
Una selezione di benne inclinabili per scavo fossati fisse o idrauliche	o
Martello demolitore idraulico HB06LN	o

Telematica

CareTrack	o
-----------	---

SELEZIONE DI EQUIPAGGIAMENTI OPZIONALI VOLVO

Contaore aggiuntivo



Lampeggiatore verde



Tipi di cingoli



Colore personalizzato



Contrappeso supplementare



Attacco rapido inclinabile



Alcuni prodotti potrebbero non essere disponibili su tutti i mercati. Nell'ambito della nostra politica di continuo perfezionamento tecnico dei prodotti, ci riserviamo il diritto di apportare modifiche alle caratteristiche e al design dei nostri prodotti, senza obbligo di preavviso. Le illustrazioni riportate in questa brochure non raffigurano necessariamente la versione standard della macchina.

VOLVO

Volvo Construction Equipment

volvo.com